

2. STUDI LITERATUR

2.1 Sepeda motor roda tiga



Gambar 2. 1 Sepeda Motor Listrik Roda Tiga

Sumber : Bike, P. J. (2023). *Selis New Balis*.

<https://www.selis.co.id/product/selis-new-balis/>

Sepeda motor listrik roda tiga merupakan kendaraan yang lahir dari pengembangan skuter dan bajaj. Tampang dari motor ini seperti motor kapsul futuristis, dengan kursi pengendara didepan sedangkan penumpang berada persis di belakang pengendara. Layaknya mobil mini, terdapat wiper di kaca bagian depan, kaca pintu, kipas angin, dan gigi mundur dan juga terdapat atap agar menghindari hujan maupun panas.

2.1.1 Macam-macam sepeda motor roda tiga

1. Bajaj



Gambar 2. 2 Bajaj

Sumber : Arifin, R. (2021, Desember 14). *APM baru! 'bajaj' roda tiga Piaggio ape bakal dirakit di Gresik.* <https://oto.detik.com/motor/d-5854683/apm-baru-bajaj-roda-tiga-piaggio-ape-bakal-dirakit-di-gresik>

Bajaj adalah kendaraan roda tiga yang populer di beberapa negara, terutama di Asia Tenggara dan India. Fungsi dan kegunaannya cukup beragam tergantung pada konteks penggunaannya diantaranya : Transportasi umum, Pengangkutan barang, Pariwisata, Mobilitas. Meskipun bajaj memiliki kegunaan yang beragam, perannya dalam menyediakan aksesibilitas transportasi terutama di kota-kota yang padat lalu lintas, serta kemudahan mobilitasnya, menjadikannya salah satu kendaraan yang cukup penting dalam kehidupan sehari-hari di beberapa negara.

2. Viar



Gambar 2. 3 Viar

Sumber : Indonesia, V. M. (n.d.). *viarmotor.com*.

<https://viarmotor.com/commercials-new-karya-150l/>

kendaraan viar ini biasanya sering digunakan untuk kegiatan niaga,

contoh nya : pengusaha penjual air minum, pengusaha bahan bangunan

3. Sepeda motor difabel



Gambar 2. 4 Sepeda Motor Difabel

Sumber : Panji, R. (2023). *Jenis-jenis modifikasi sepeda motor untuk difabel*.

<https://www.carmudi.co.id/journal/jenis-modifikasi-sepeda-motor-difabel/>

Sepeda motor roda tiga biasa ini menjadi solusi pertama bagi mereka yang menyandang disabilitas ringan. Sepeda motor bebek atau matik diubah bagian roda belakangnya agar dapat dibuat menjadi roda tiga. Mekanismenya adalah dengan menggunakan aplikasi

penggerak. Roda belakang ditambahkan as roda yang panjang, sehingga bagian belakang motor bisa memakai dua roda di sisi kanan dan kiri.

2.2 Pengertian suspensi pada sepeda motor

Suspensi pada sepeda motor lebih dikenal dengan istilah *shockbreaker*. Sesuai dengan namanya *shockbreaker* ini dirancang secara khusus agar mampu meredam getaran yang terjadi ketika motor melewati jalanan tidak rata.

Suspensi pada sepeda motor terletak di bagian depan dan belakang berikut penjelasannya:

2.1.1 Suspensi depan

Terdapat 2 jenis suspensi bagian depan

- ❖ Yang pertama (yang dipilih oleh penulis) adalah jenis suspensi *telescopic fork* yang lebih banyak digunakan sepeda motor jenis bebek. Pada jenis yang kedua ini terdapat dua buah garpu yang ada di *steering yoke*. Garpu tersebut bekerja dengan memanfaatkan getaran pegas dan oli minyak. Pegas akan menampung getaran dan benturan roda dari permukaan jalan. Sedangkan oli garpu akan mencegah getaran agar tidak diteruskan ke batang kemudi.



Gambar 2. 5 *Telescopic Fork*

Untuk suspensi bagian depan motor ini tidak melakukan modifikasi atau perbahan. Jadi suspensi depan menggunakan suspensi sepeda motor Suzuki Shogun 110.

- ❖ Yang kedua adalah *Upside Down* yaitu suspensi yang digunakan untuk jenis motor besar. Secara umum cara kerja dan bentuknya mirip dengan jenis *telescopic fork* , hanya saja fluida rem dan pegas berada di bagian atas.



Gambar 2. 6 Suspensi *Up Side Down*

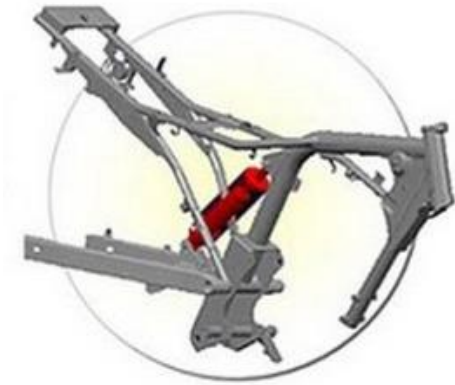
Sumber : Ohlins. (n.d.). *BMW r nine t black fork – black line (fgt 216)*.

<https://ohlinsindonesia.com/product/bmw-r-nine-t-black-fork-black-line-fgrt-216/>

2.2.2 Suspensi belakang

Terdapat 2 pilihan pada suspensi belakang :

- ❖ Yang pertama adalah suspensi *MonoShock*. jenis suspensi ini merupakan suspensi tunggal yang sering ditemukan pada model motor sport. Penggunaannya sengaja ditujukan agar motor lebih optimal saat melakukan manuver. Suspensi inipun membuat motor lebih stabil meskipun tumpuan bebannya hanya ada pada salah satu sisi saja.



Gambar 2. 7 Suspensi *MonoShock*

Sumber : Teknologi, W. (2015). *Perbedaan mono shock dan dual shock*.

<http://redaksi.waspada.co.id/v2021/2015/09/perbedaan-mono-shock-dan-dual-shock/>

Suspensi ini memiliki kelebihan sebagai berikut :

- Lebih stabil meredam guncangan .
- Handling yang lebih baik.
- Ukurannya tidak memakan banyak tempat sehingga sering dipasang pada motor skuter matik.

Suspensi ini memiliki kekurangan sebagai berikut :

- Kurang mampu meredam guncangan dengan baik saat medan tidak mulus atau pada medan berat.
 - Tidak cocok untuk motor yang membawa beban berat
 - Umur lebih pendek dibandingkan dualshock
- ❖ Yang kedua adalah suspensi *DualShock* (yang dipilih oleh penulis). Berbeda dengan sebelumnya suspensi dualshock ini terdiri dari dua bagian yaitu di kanan dan kiri belakang motor. Keberadaannya membuat beban yang diangkut di atas motor menjadi merata di tiap sisi rangka.



Gambar 2. 8 Suspensi *DualShock*

Sumber : Teknologi, W. (2015). *Perbedaan mono shock dan dual shock*.

<http://redaksi.waspada.co.id/v2021/2015/09/perbedaan-mono-shock-dan-dual-shock/>

Suspensi ini memiliki kelebihan sebagai berikut :

- Tumpuan roda menjadi seimbang baik di sisi kiri dan kanan.
- Mampu meredam kondisi jalan yang buruk dengan lebih maksimal.
- Kinerja suspensi yang dibagi dua membuatnya awet dan umurnya lebih lama.

Suspensi ini memiliki kekurangan sebagai berikut :

- Pada saat menikung , motor menjadi kurang stabil.
- Terkadang akan terasa kekerasan antara shockbreaker kiri dan kanan berbeda.

Untuk bagian suspensi belakang penulis menggunakan shockbreaker Suzuki Shogun 110.



Gambar 2. 9 shockbreaker belakang suzuki shogun 110

2.3 Penjelasan swing arm motor Suzuki shogun



Gambar 2. 10 *Swing Arm* Suzuki Shogun Asli



Gambar 2. 11 *Swing Arm* Suzuki Shogun Modifikasi

(Gambar 2.10) merupakan swing arm dari Suzuki Shogun 110 sp. Disini saya memodifikasi nya dengan cara memotong besi bagian tengah dari swing arm tersebut dengan tujuan agar swing arm ini menjadi sistem *individual,flexible* (gambar 2.11,2.12).

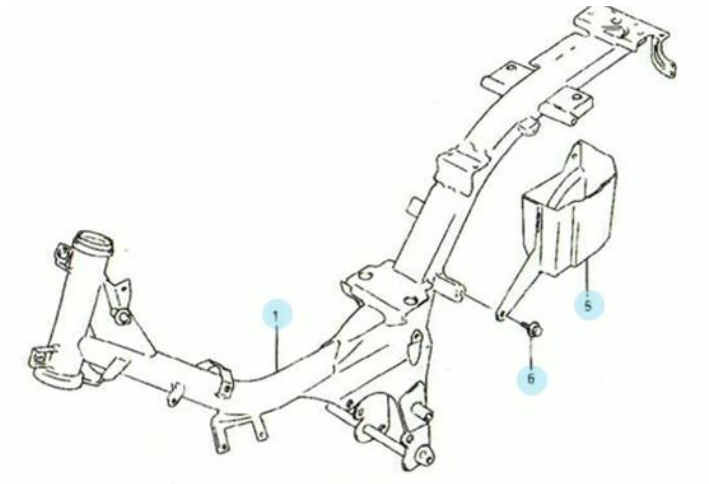


Gambar 2. 12 *Swing Arm* Suzuki Shogun Modifikasi

Pada swing arm yang telah di potong bagian tengah nya, juga diberikan satu buah *Rod end* di kedua swing arm. Rod en ini berfungsi agar body dari sepeda motor ini dapat miring pada saat berbelok atau gardan yang naik turun menyesuaikan dengan kontur jalan.

2.4 Penjelasan rangka sepeda motor

Penulis berhasil merancang dan membuat sepeda motor roda tiga dengan menggunakan rangka Suzuki Shogun 110 tanpa mengubah struktur aslinya, menghadapi tantangan kreatif untuk memasukkan sistem roda tambahan tanpa modifikasi rangka.



Gambar 2. 13 Rangka Sepeda Motor Suzuki Shogun

Sumber : Suzuki. (2023). *Shogun FD 110 CDT*.

<https://www.suzuki.co.id/eparts/shogun-fd-110-cdt/body/figure/21223>