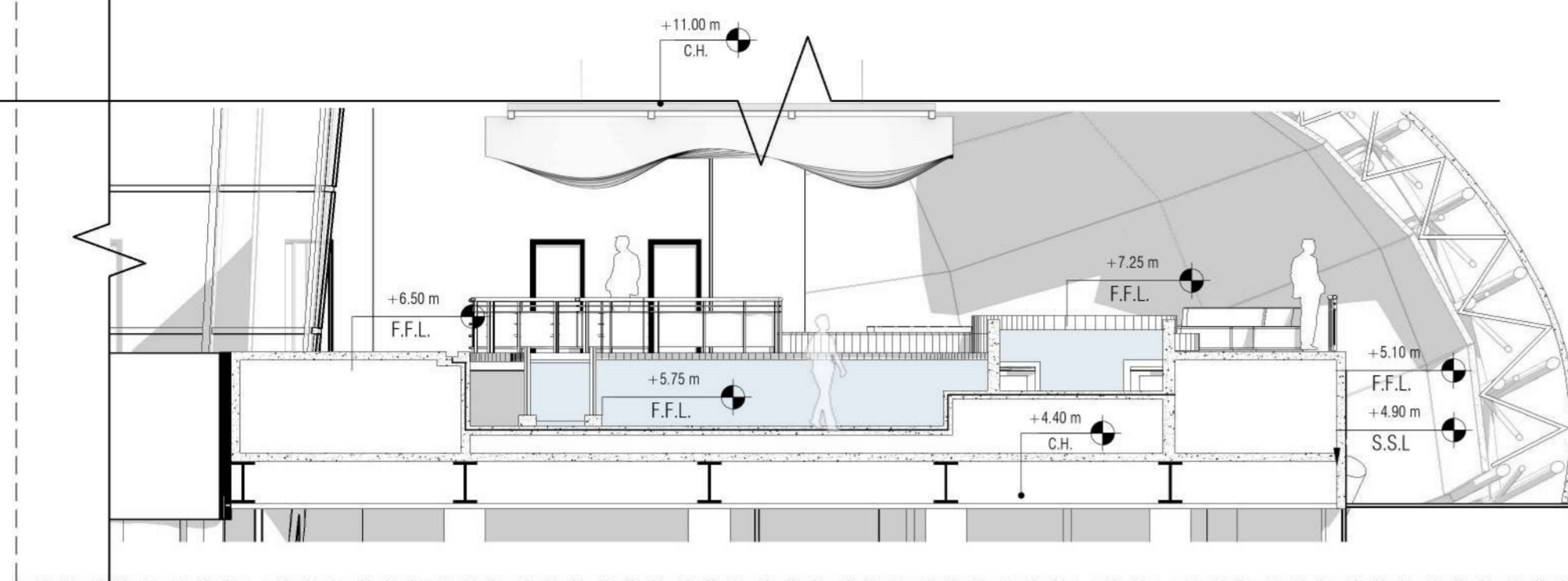


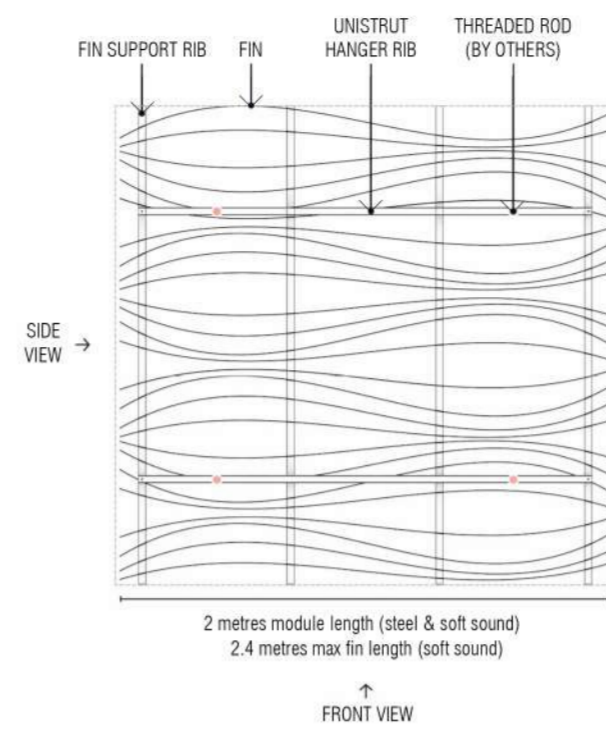
DETAIL KOLAM TERAPI BRRM LANSIA

POTONGAN KOLAM BAD RAGAZ RING LANSIA

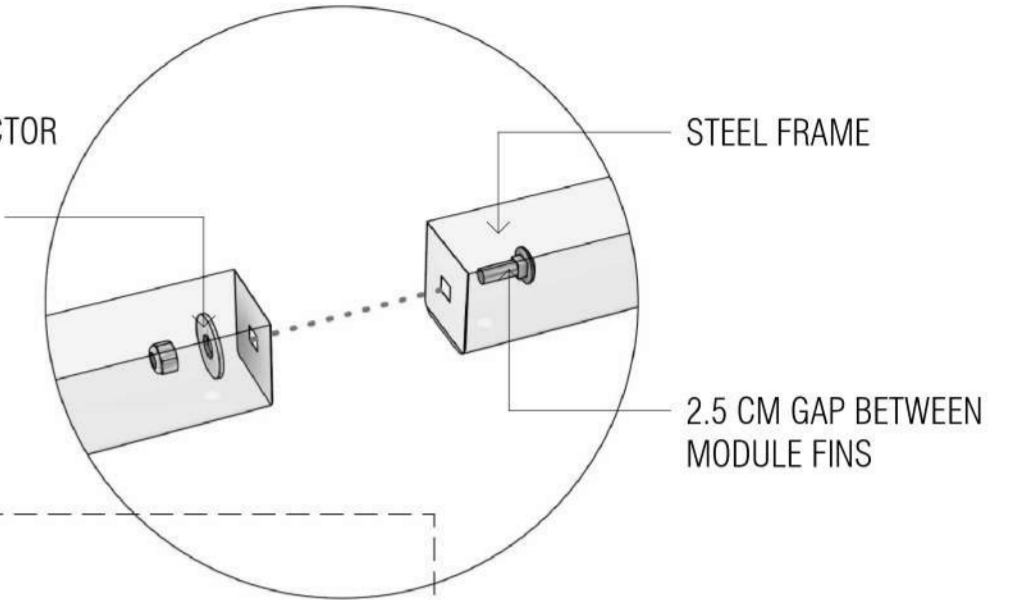


Section 3

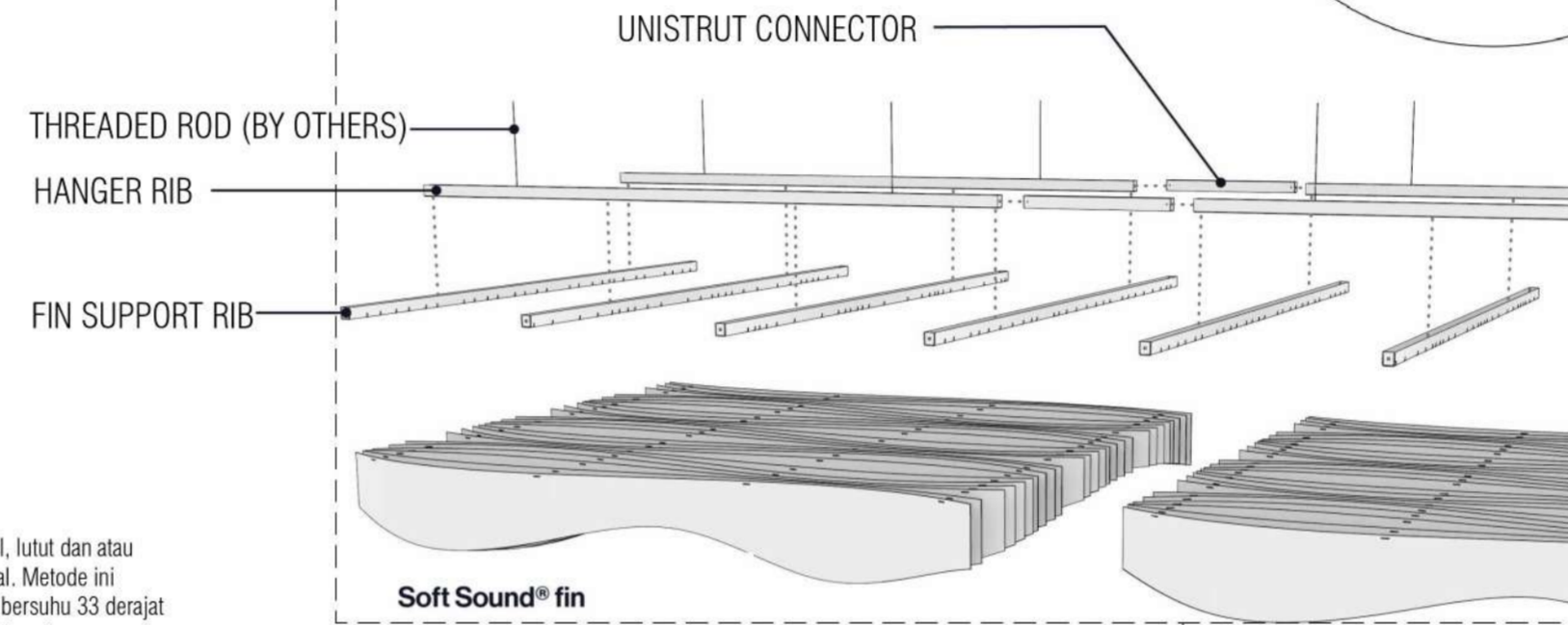
Skala 1 : 100



UNISTRUT CONNECTOR AND RIB END TO END CONNECTION



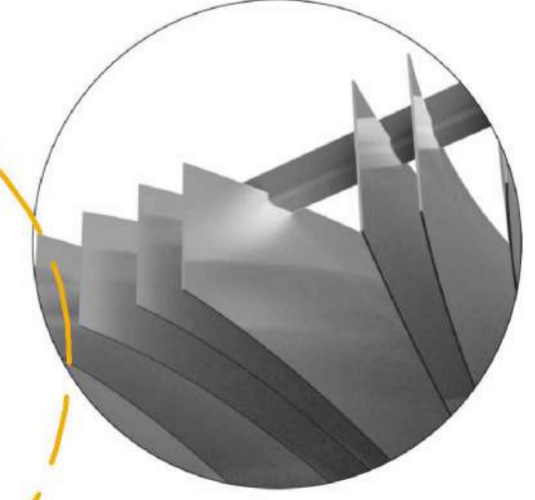
Bad Ragaz Ring adalah metode yang memanfaatkan flotasi di leher, panggul, lutut dan atau pergelangan kaki, untuk menopang pasien dalam posisi terlentang horizontal. Metode ini merupakan model latihan penguatan dan mobilisasi yang menggunakan air bersuhu 33 derajat Celcius pada tahap rehabilitasi awal dan dilanjutkan dengan Halliwick (multilevel)



DETAIL ADAPTIVE CONTOUR 3D SKALA 1:20



KONSEP MATERIAL

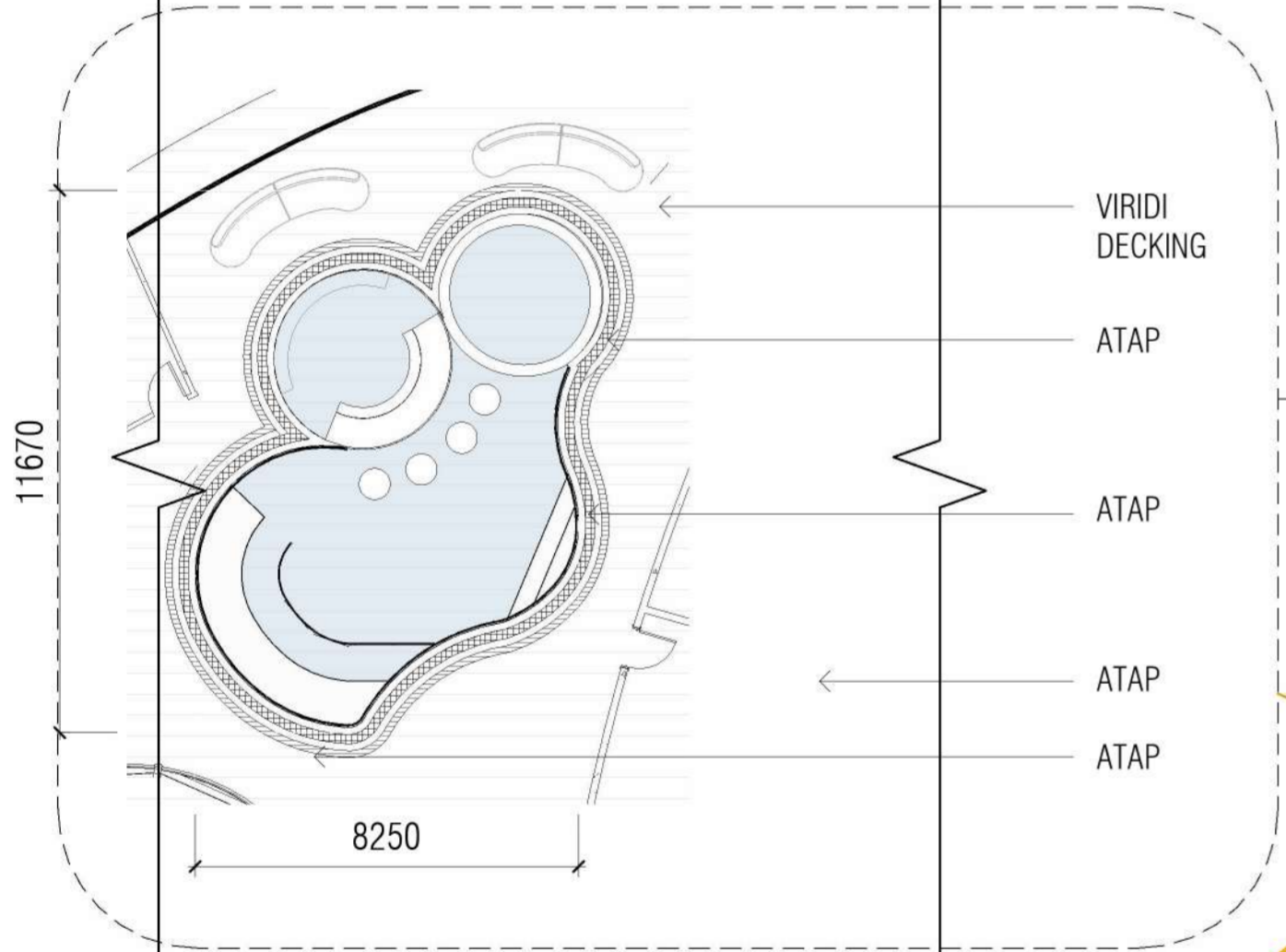
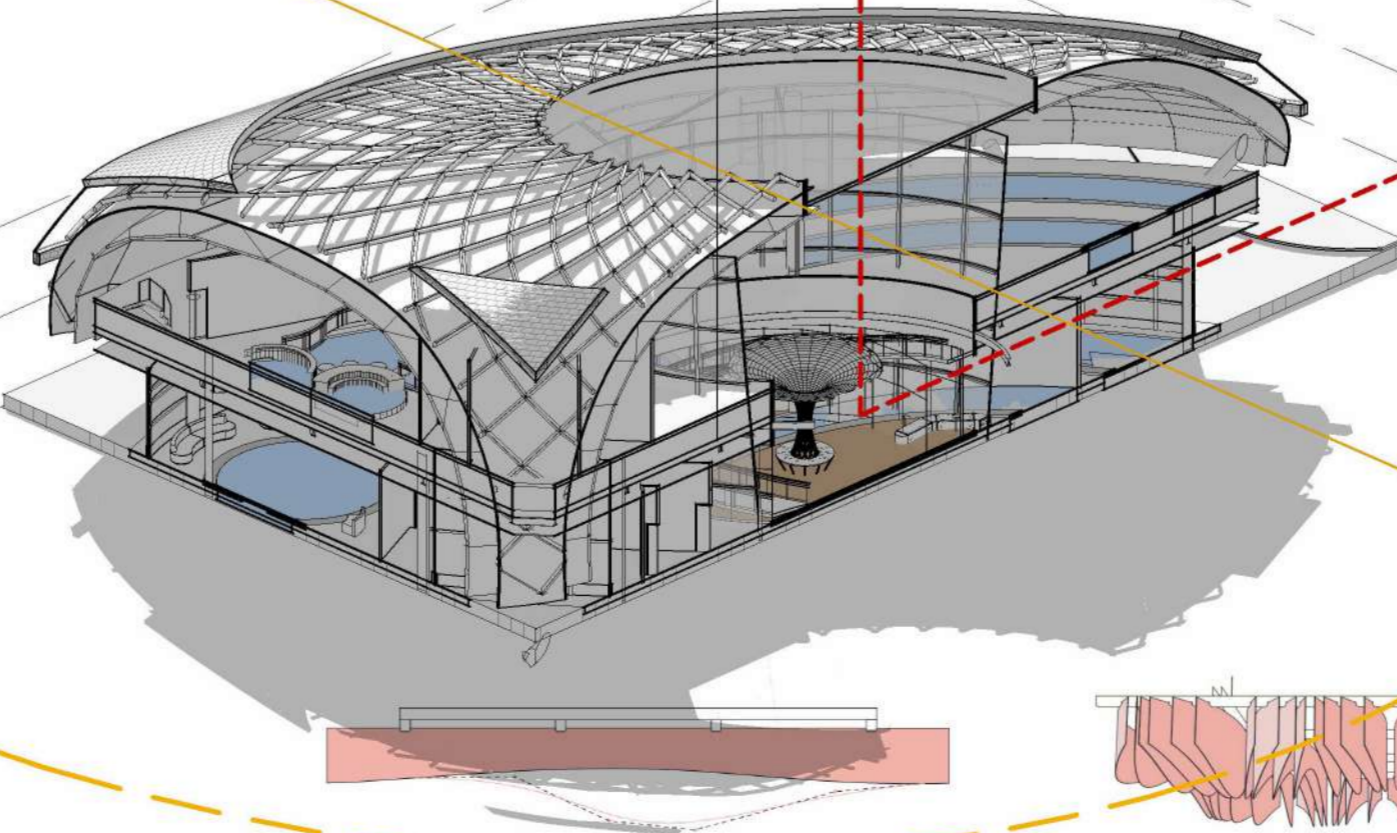


POTONGAN ISOMETRI KONSEP KOLAM ZONA LANSIA AKTIF

MATAHARI TIMUR

ROOF S.S.L +

F.F.L.

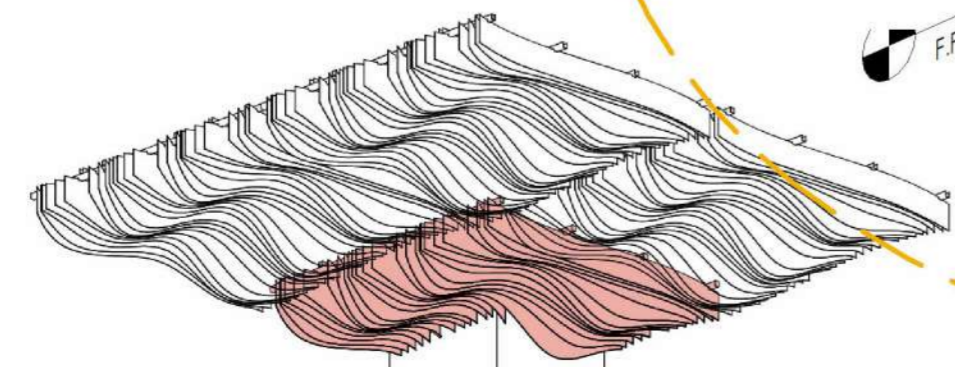


DENAH KOLAM BRRM

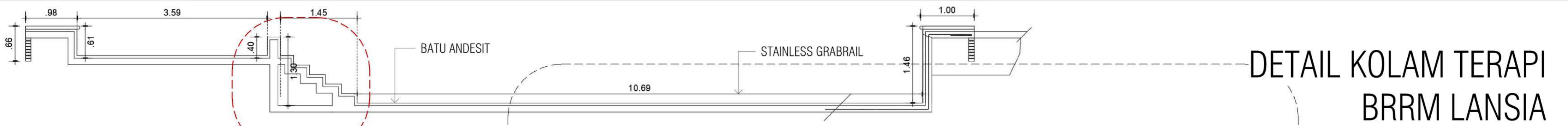
Skala 1 : 150

HYDROTHERAPY EQUIPMENT

- Warm pool 33° C
- Movable swimming pool floor
- Modular pool
- Underwater treadmill
- Float material exercise
- Sitz bath
- Ramp/stair

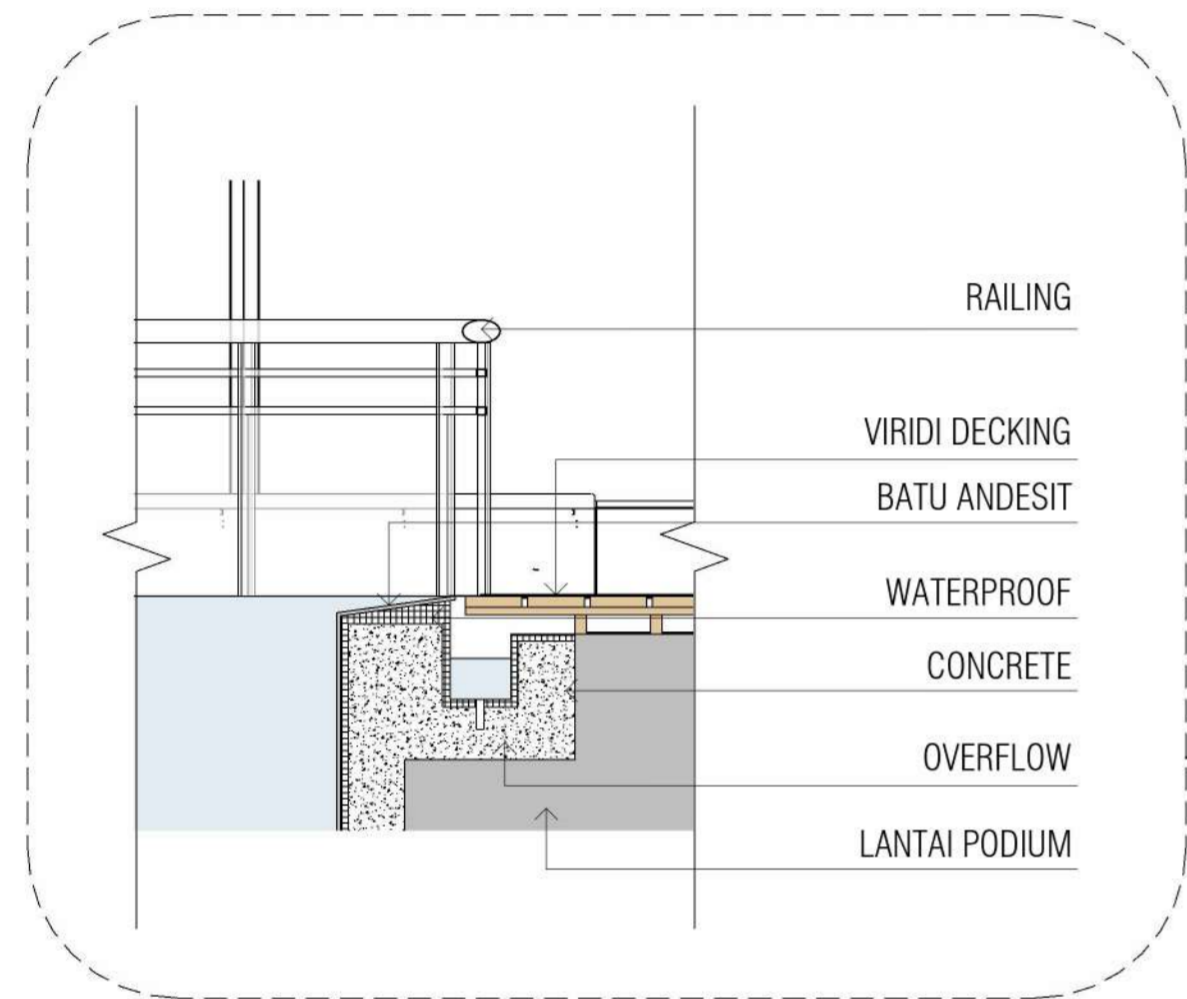


 PROGRAM STUDI ARSITEKTUR FAKULTAS TEKNIK SIPIL DAN PERENCANAAN UNIVERSITAS KRISTEN PETRA SURABAYA	
TUGAS AKHIR PERIODE 92 SEMESTER GENAP 2024/2025	
JUDUL TUGAS FASILITAS TERAPI AIR DI SURABAYA	
JUDUL GAMBAR DETAIL KOLAM LANSIA	
SKALA 1:50	
NAMA JOCELYNE ALESIA	
NRP B12210033	KELOMPOK 03
MENTOR TUGAS AKHIR Prof. Ir. Lilianny S. Arifin, M.Sc., PhD.	
TANGGAL PENGUMPULAN 9 Juni 2025	
PENGESAHAN	
NOMOR LEMBAR	JUMLAH LEMBAR



DETAIL KOLAM TERAPI BRRM LANSIA

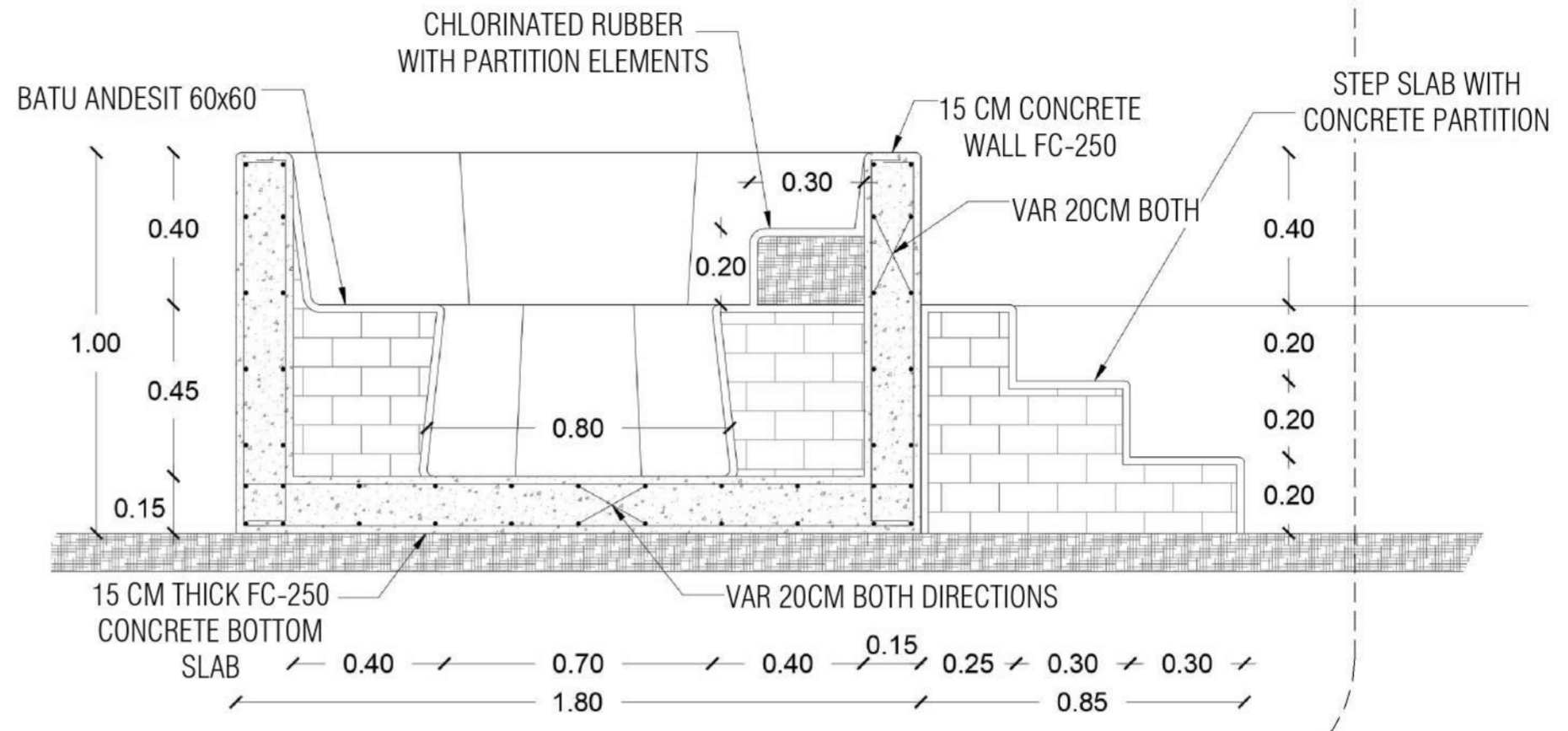
DETAIL OVERFLOW
SKALA 1:20



POTONGAN KOLAM 2
SKALA 1:50

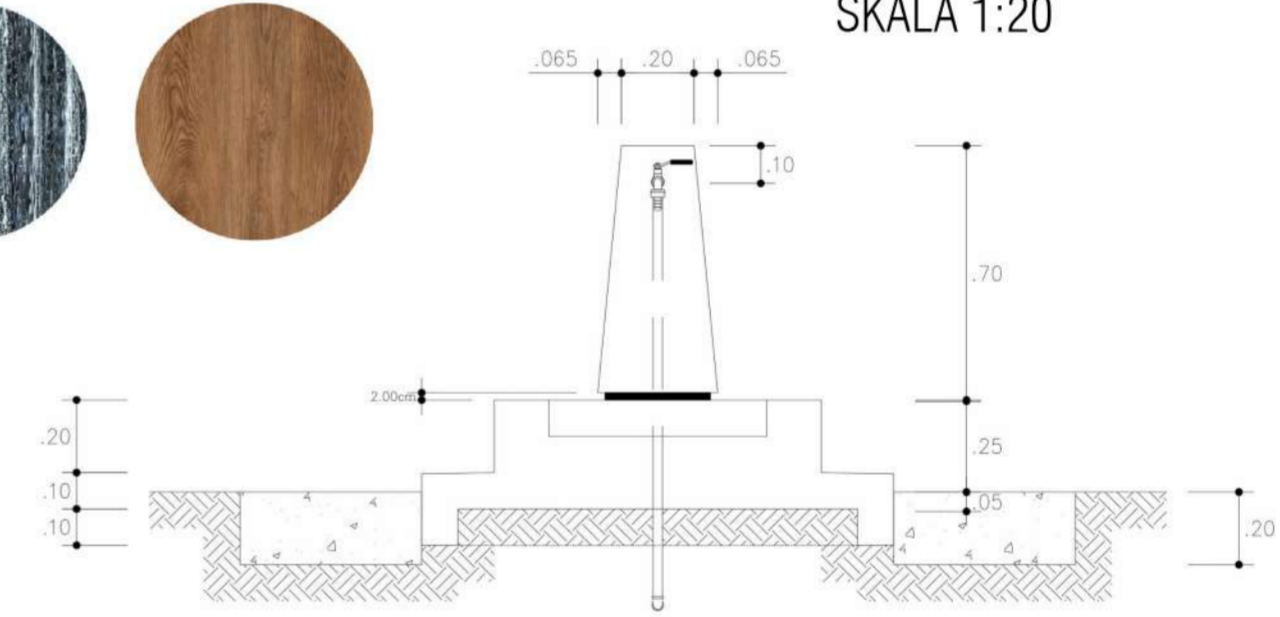
Bad ragaz ring sebaiknya dipadukan dengan metode lain yang fokus pada peningkatan aktivitas dan partisipasi, contohnya adalah terapi spesifik air (metode halliwick).

KOLAM - Callout 1
Skala 1 : 20



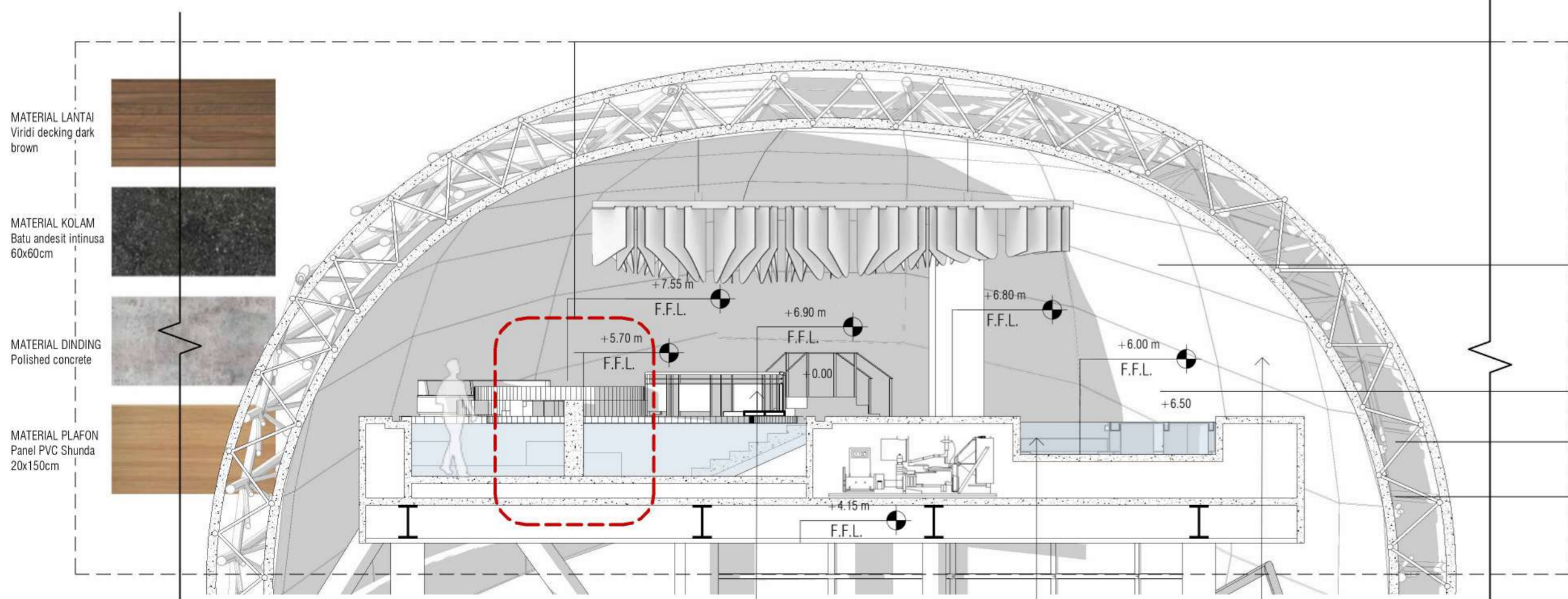
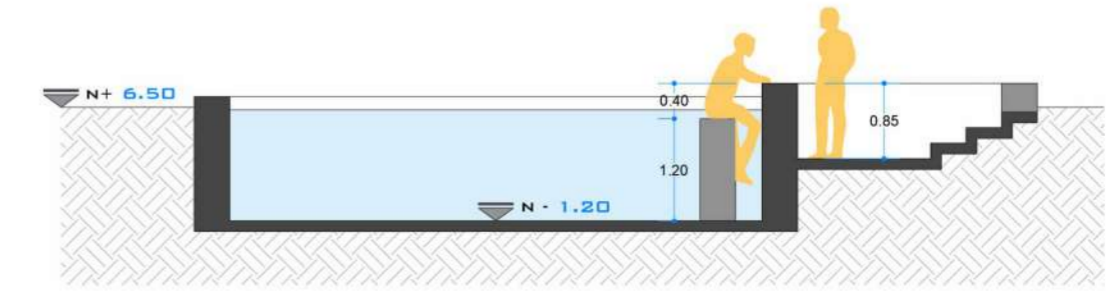
- HYDROTHERAPY EQUIPMENT
- Warm pool 33° C
 - Movable swimming pool floor
 - Modular pool
 - Underwater treadmill
 - Float material exercise
 - Sitz bath
 - Ramp/stair

DETAIL TERAPI KAKI LANSIA
SKALA 1:20



DETAIL MULTILEVEL LANSIA
SKALA 1:20

1. Lansia: kolam air hangat, arus lambat, dudukan dalam air.
2. Kolam hangat dengan akses landai dan pegangan tangan (mendorong partisipasi).
3. Zona terapi pasif (misalnya whirlpool) → merespons kebutuhan relaksasi.



Section 4
Skala 1 : 100

BRRM METHOD KOLAM PRIVATE CURVED POLYWOOD

 PROGRAM STUDI ARSITEKTUR FAKULTAS TEKNIK SIPIL DAN PERENCANAAN UNIVERSITAS KRISTEN PETRA SURABAYA	
TUGAS AKHIR PERIODE 92 SEMESTER GENAP 2024/2025	
JUDUL TUGAS FASILITAS TERAPI AIR DI SURABAYA	
JUDUL GAMBAR DETAIL KOLAM LANSIA	
SKALA 1:50	
NAMA JOCELYNE ALESIA	
NRP B12210033	KELOMPOK 03
MENTOR TUGAS AKHIR Prof. Ir. Lilianny S. Arifin, M.Sc., PhD.	
TANGGAL PENGUMPULAN 9 Juni 2025	
PENGESAHAN	
NOMOR LEMBAR	JUMLAH LEMBAR