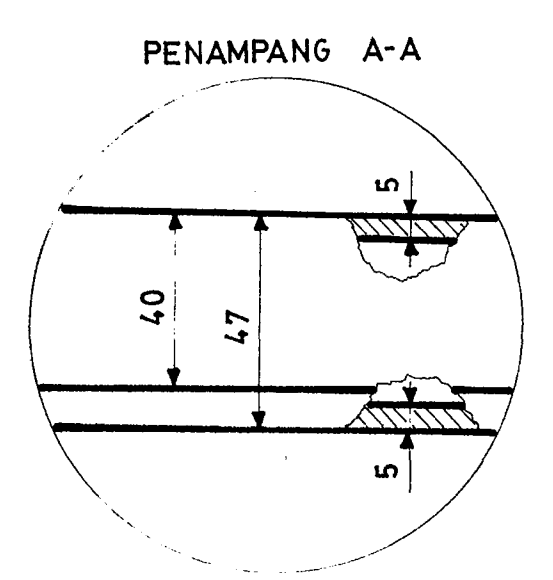


10 KONTRUKSI BESI SIKU 40x40x5



TABEL DATA

NO.	NAMA BAHAN	BAHAN
I	RING	PVC
II	PELAT ENGSEL	AISI 1020
III	POROS	AISI 4140

17	40	MUR - BAUT	AISI 1035		U/ BAUT ENGSEL
16	4	KLEM BULL DOG			U/ d _{swr} = 4,8 (3/16")
15	4	MUR - BAUT	AISI 1035		
14	10	MUR - BAUT	AISI 1035		
13	1	PULI PENGGERAK	AISI 4140		
12	1	PULI PENGATUR TEG. TALI	AISI 4140		
11	1	TALI SWR 18x7; d=4,8	KAWAT BAJA		
10	1	RANGKA REL BEARING			
9	2	BEARING	AISI 52100		FAG-6003ZR
8	4	MUR - BAUT	AISI 1035		
7b	1	KLEM MOTOR STEPPER	AISI 1020		
7a	1	RUMAH MOTOR STEPPER	AISI 1020		
6	1	MOTOR STEPPER			STM 4288-890
5	1	ENGSEL	AISI 1020		
4	1	POROS	AISI 4140		
3	2	PILLOW BLOCK BEARING	AISI 52100		FAG-SG16203
2	2	KLEM PAPAN	AISI 1035		
1	1	RANGKA MEJA			BESI SIKU 40x40x3

TABEL DATA

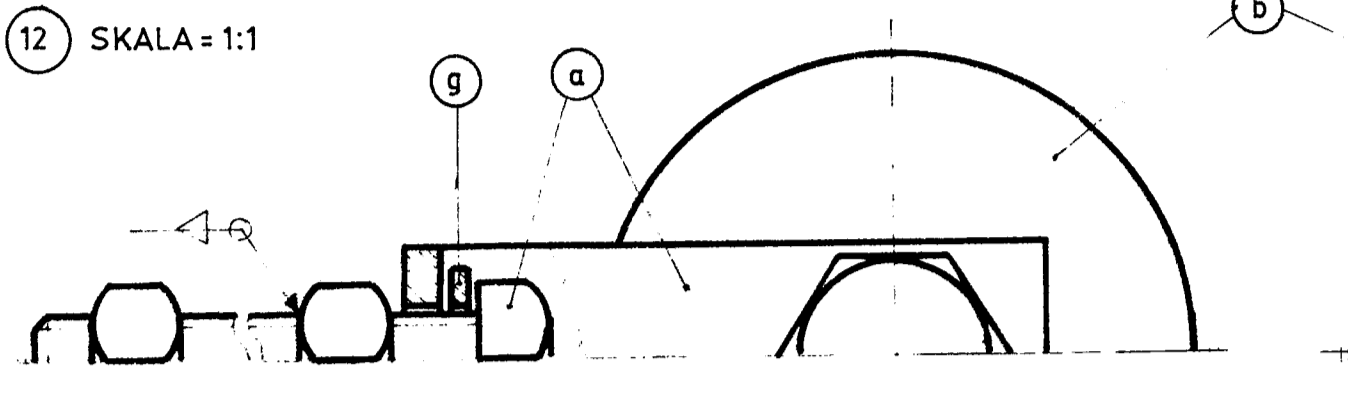
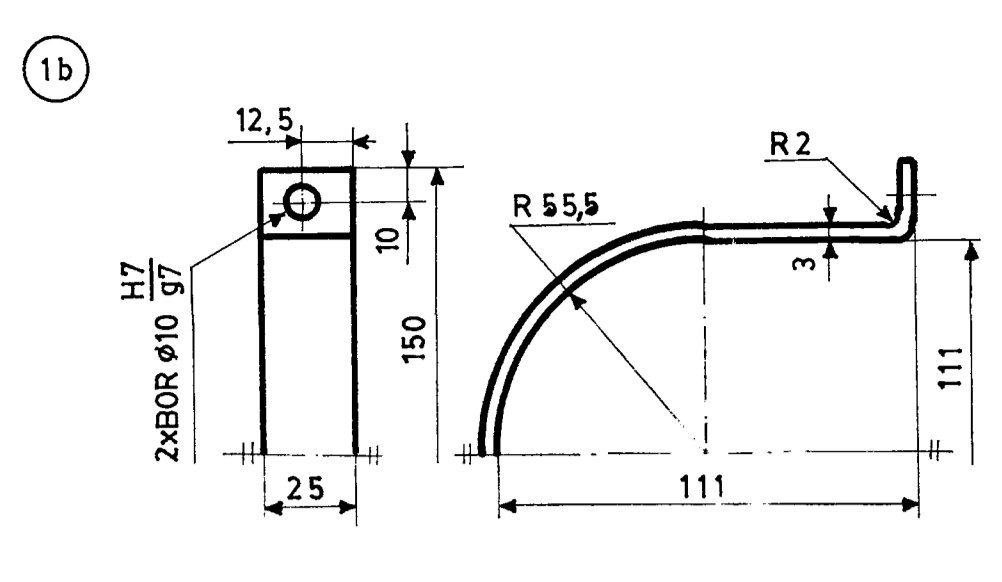
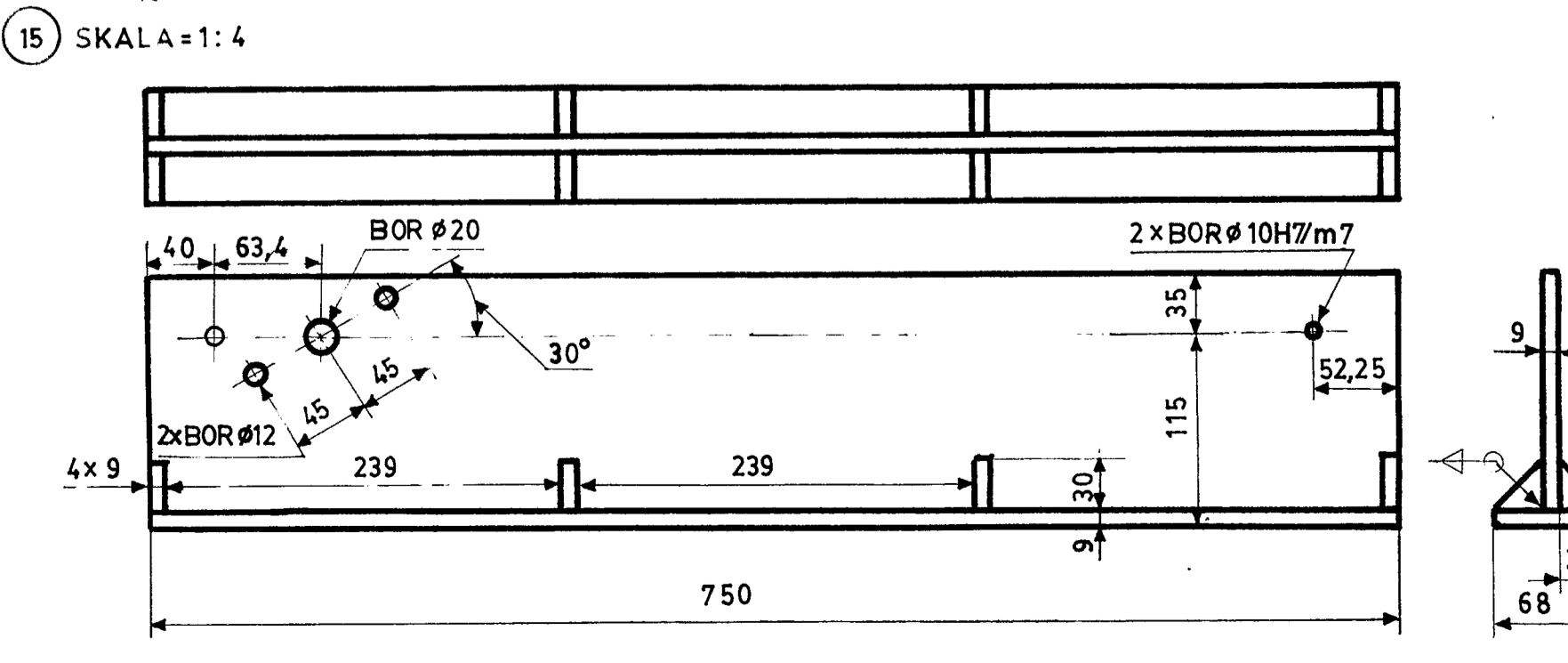
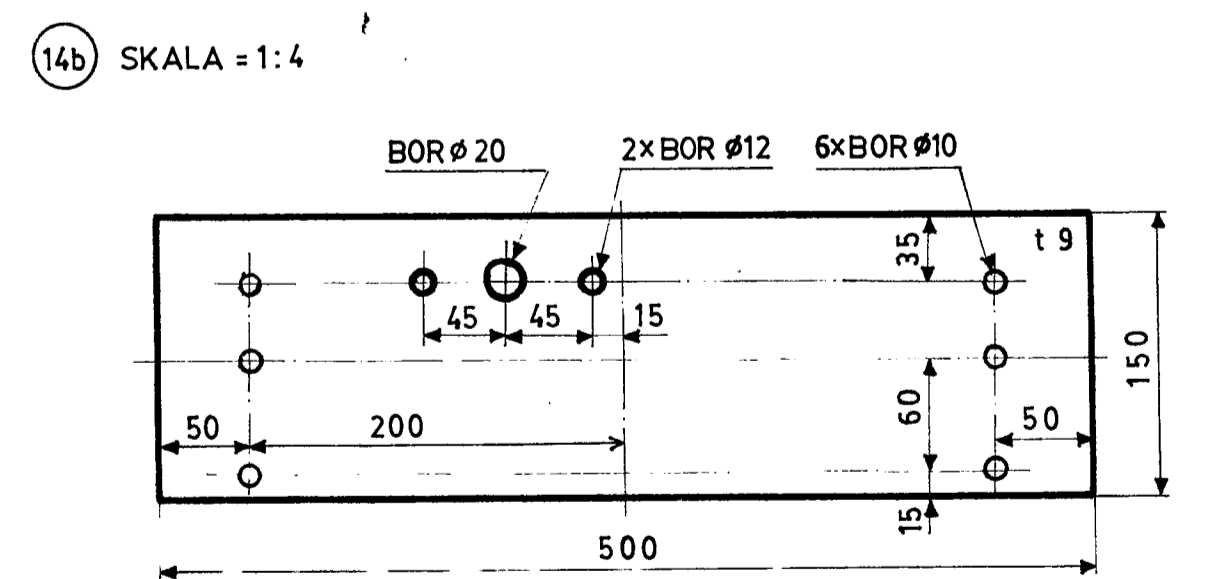
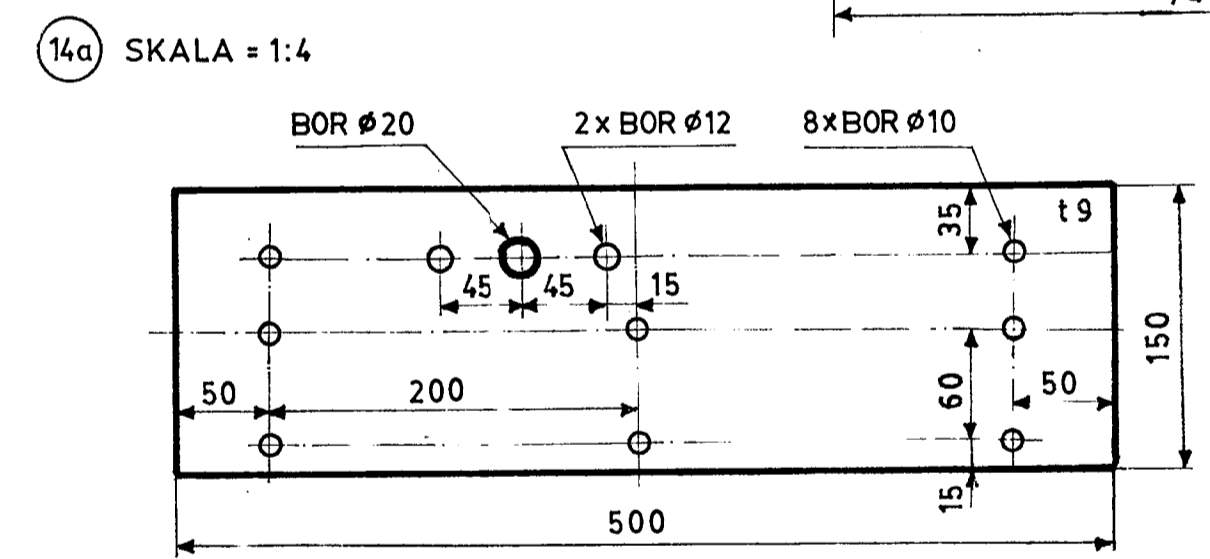
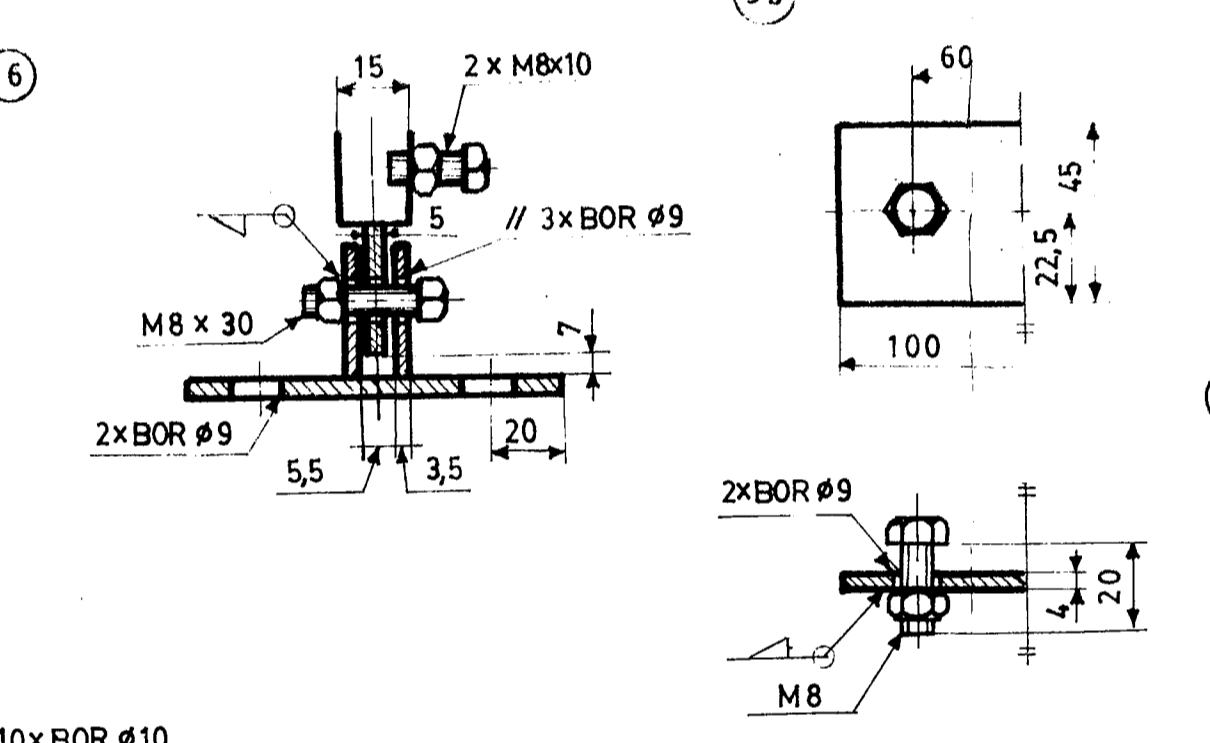
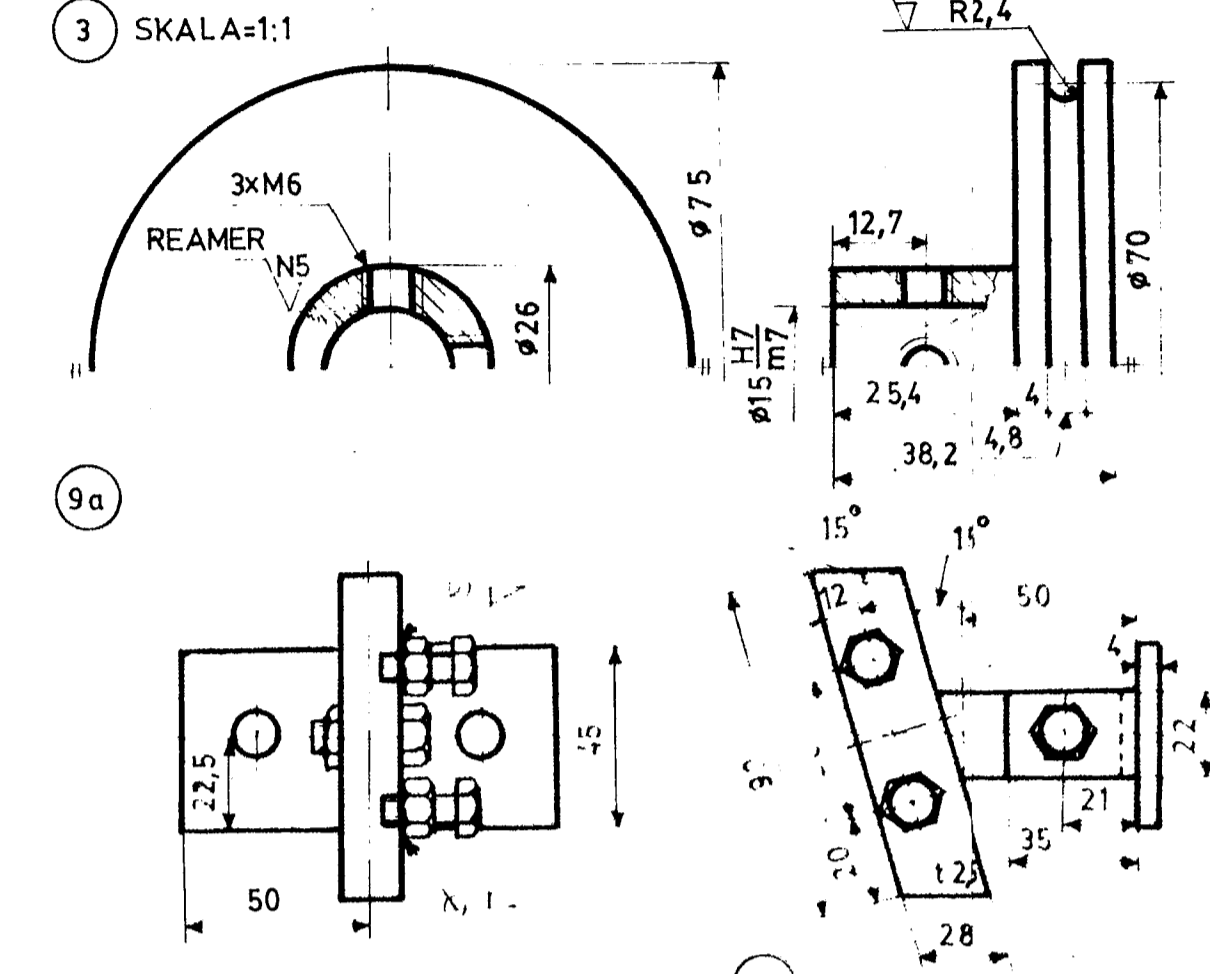
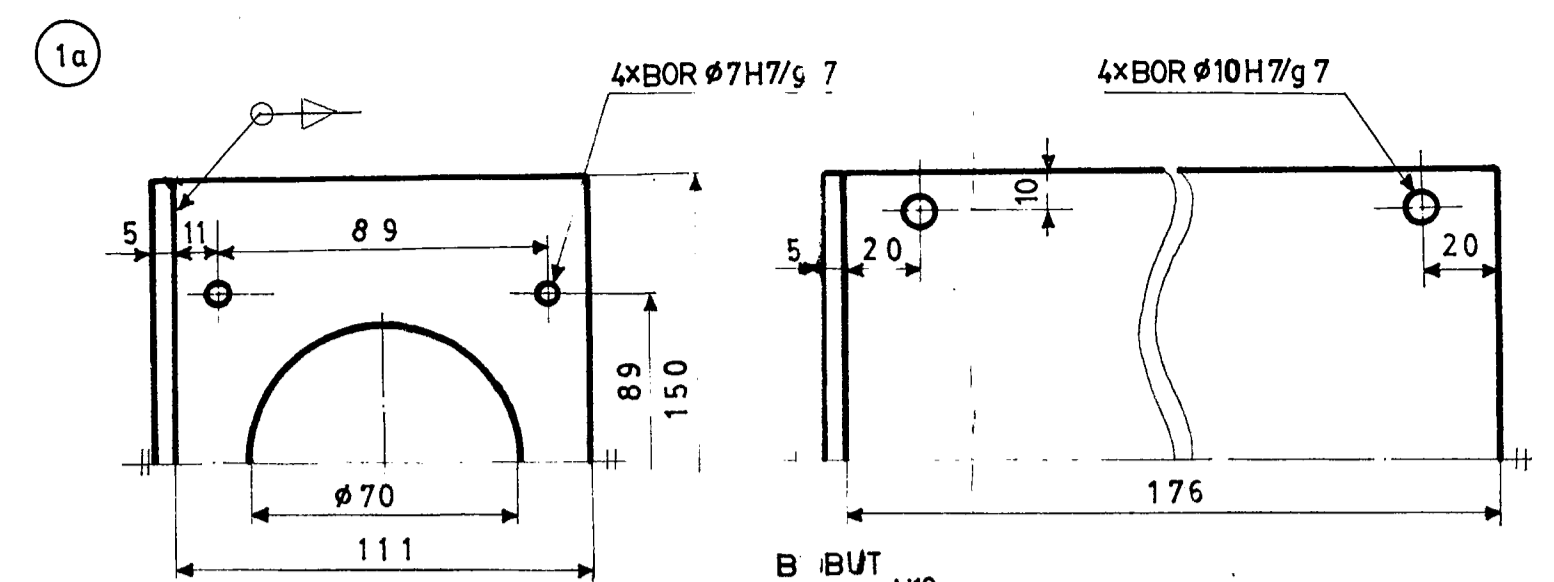
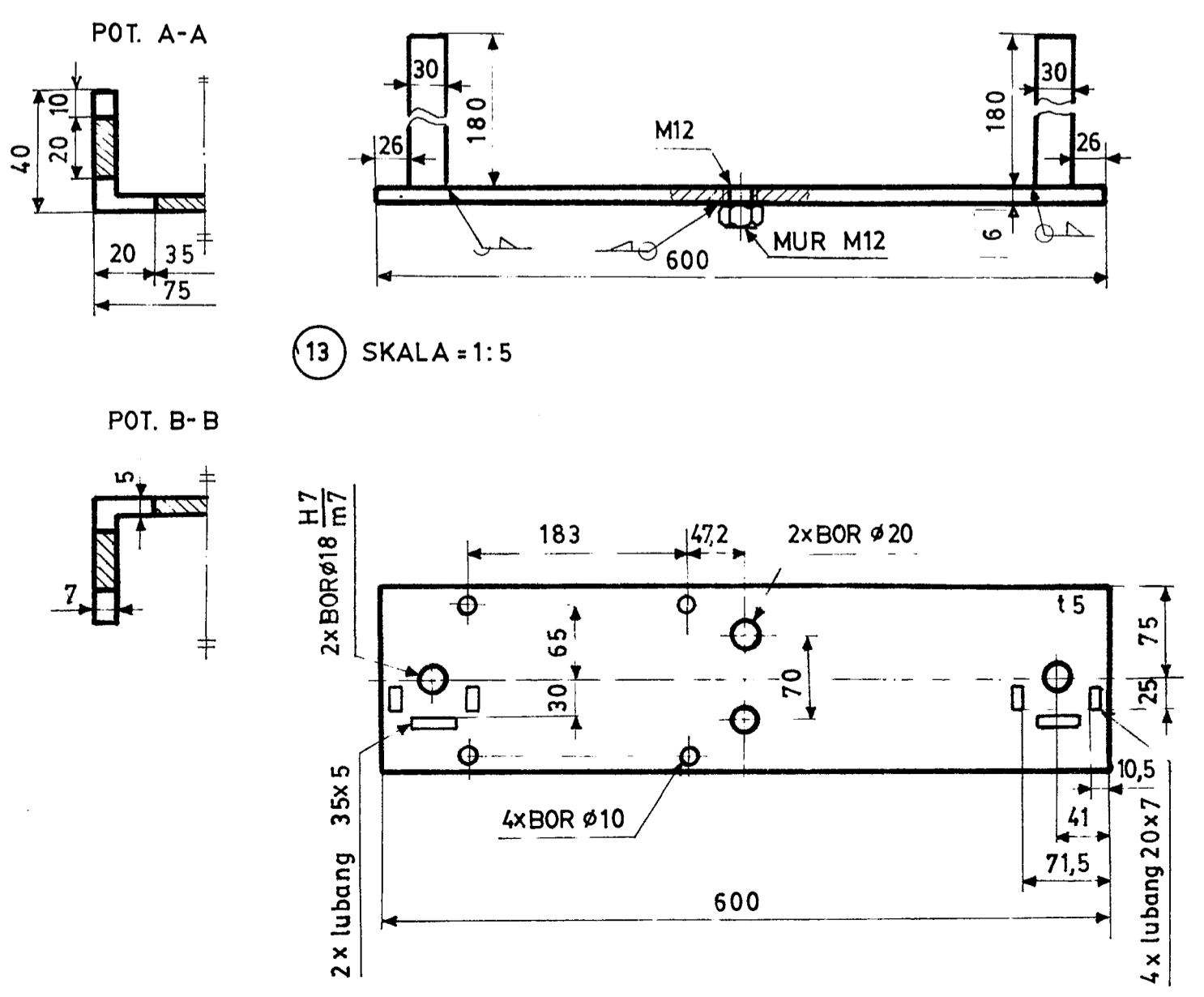
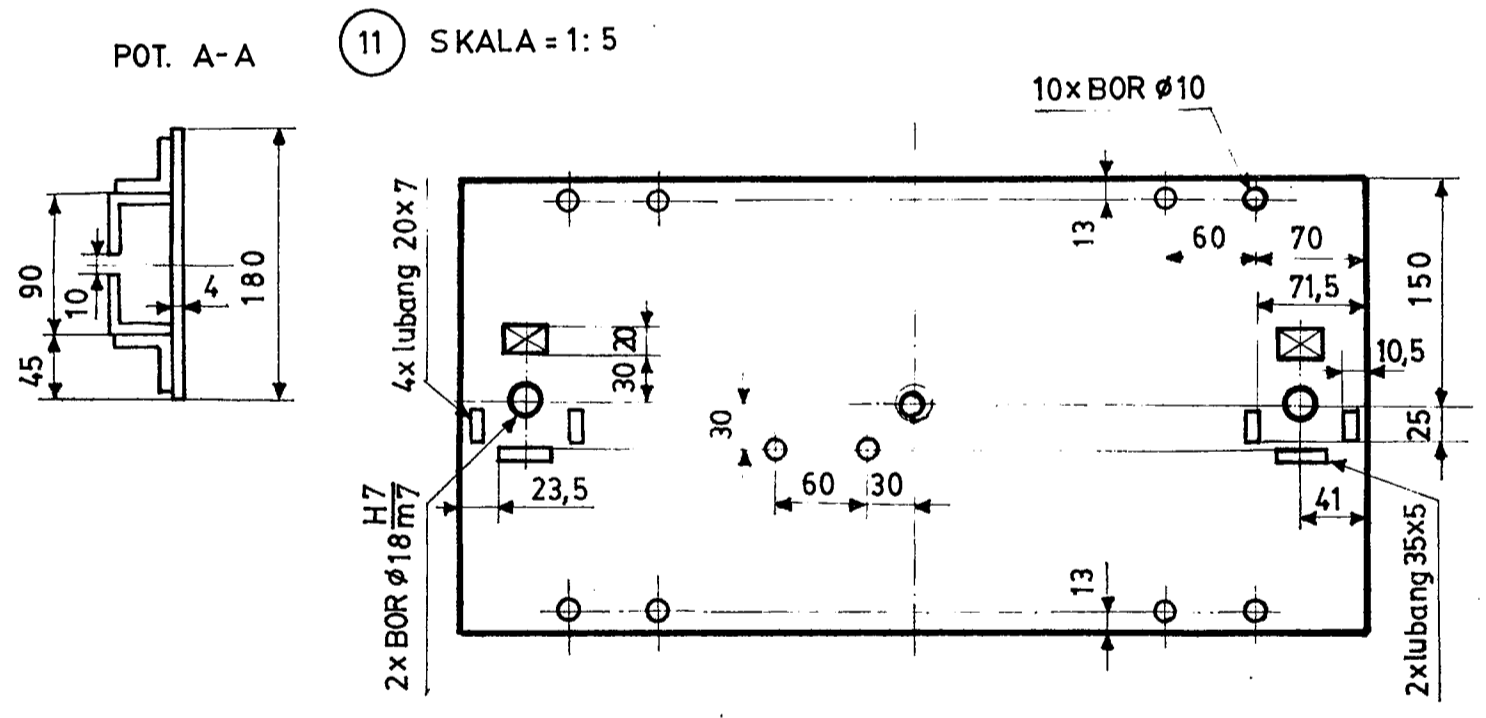
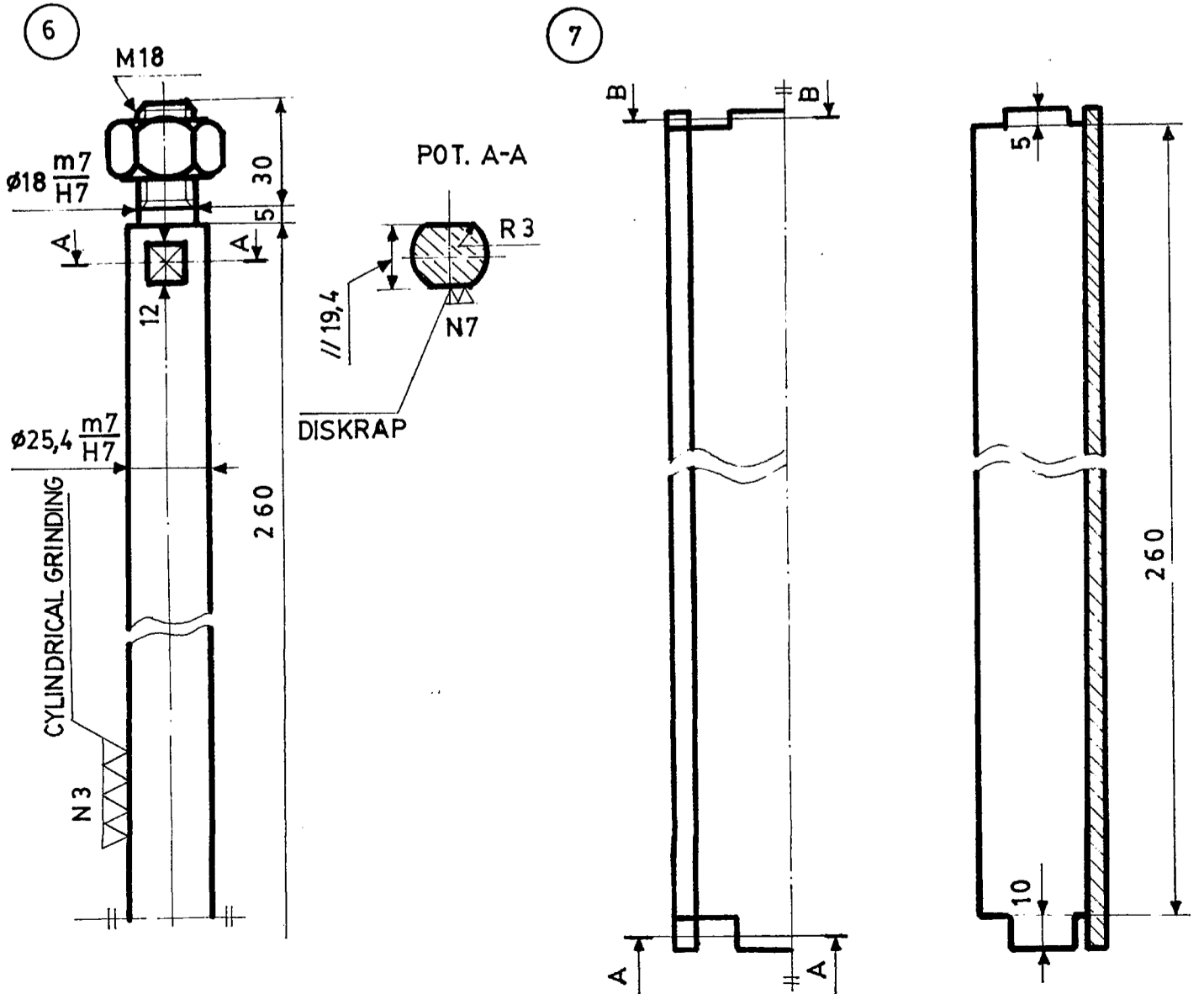
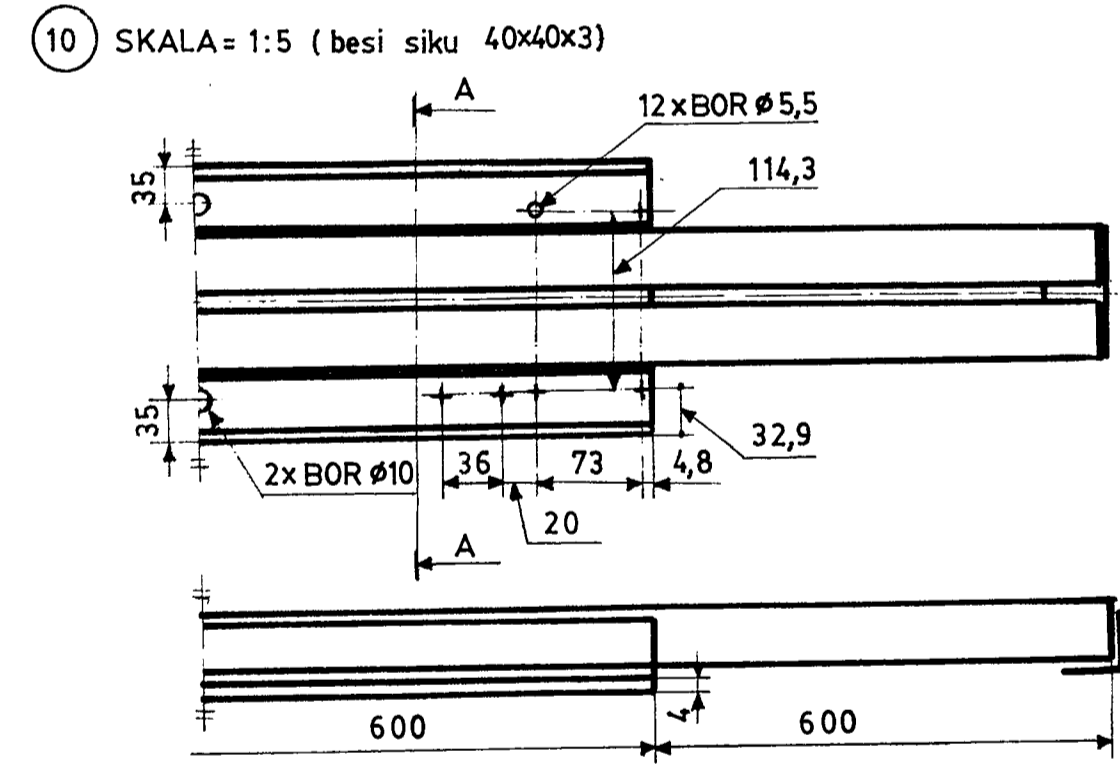
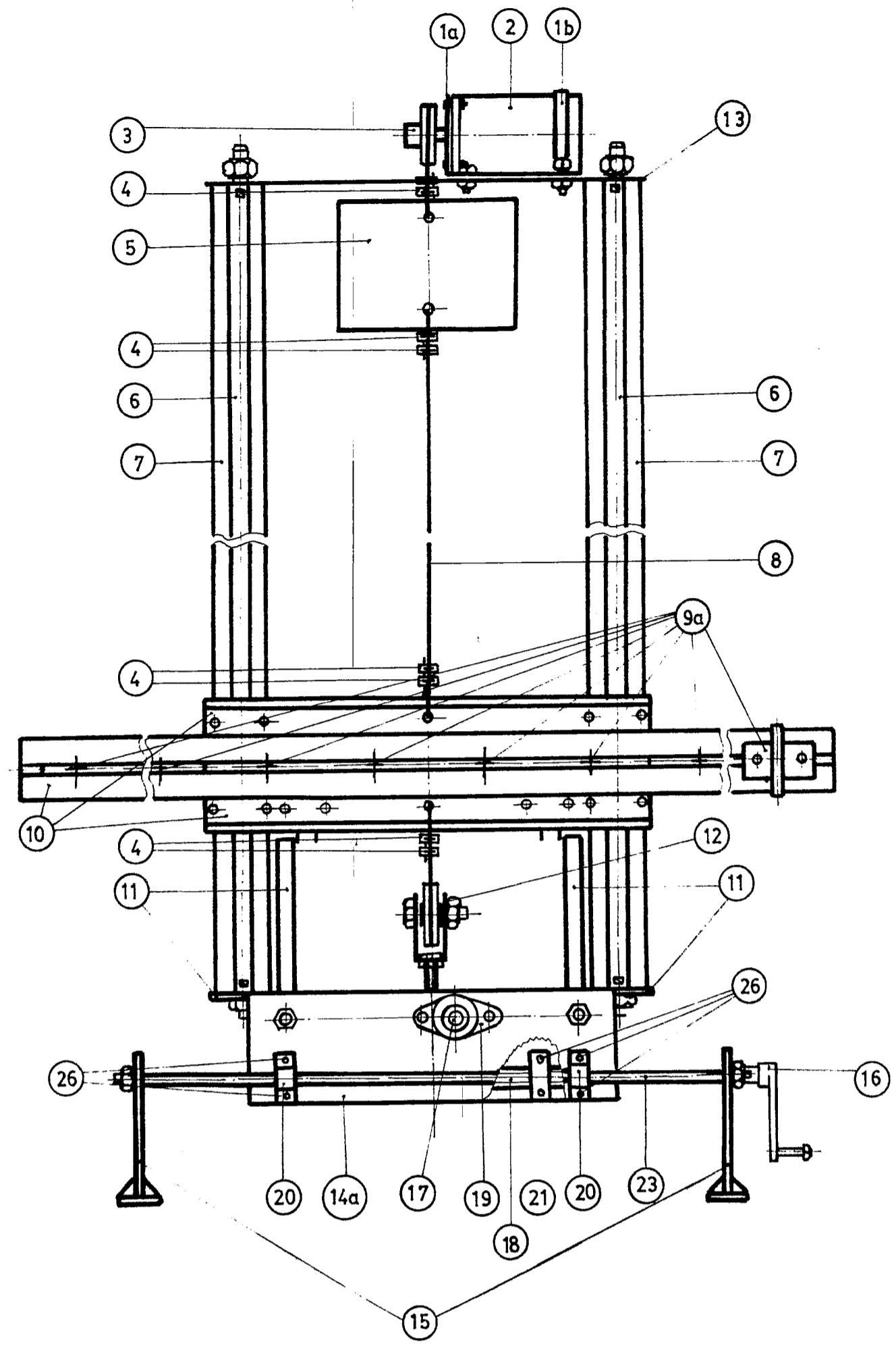
NO.	JML	NAMA BAHAN	KE ERANGAN
12 a	1	RANGKA PULI	PELAT & MUR - BAUT
12 b	1	PULI	
12 c	2	BEARING	FAG - 162
12 d	1	MUR - BAUT	
12 e	2	RING PELAT	D _{in} = 18 ; D _{out} = 18 ; t = 3
12 f	1	RING PELAT	D _{in} = 18 ; D _{out} = 30 ; t = 3
12 g	1	RING PELAT	D _{in} = 4 ; D _{out} = 24 ; t = 2

KEKASARAN MENURUT 4m
 TOLERANSI UKUR MENURUT 1m
 SKALA : 1 : 10
 SATUAN : mm
 NRP : 24491023
 TANGGAL: 27-11-1996
 DIPERIKSA : IR. NINUK J.

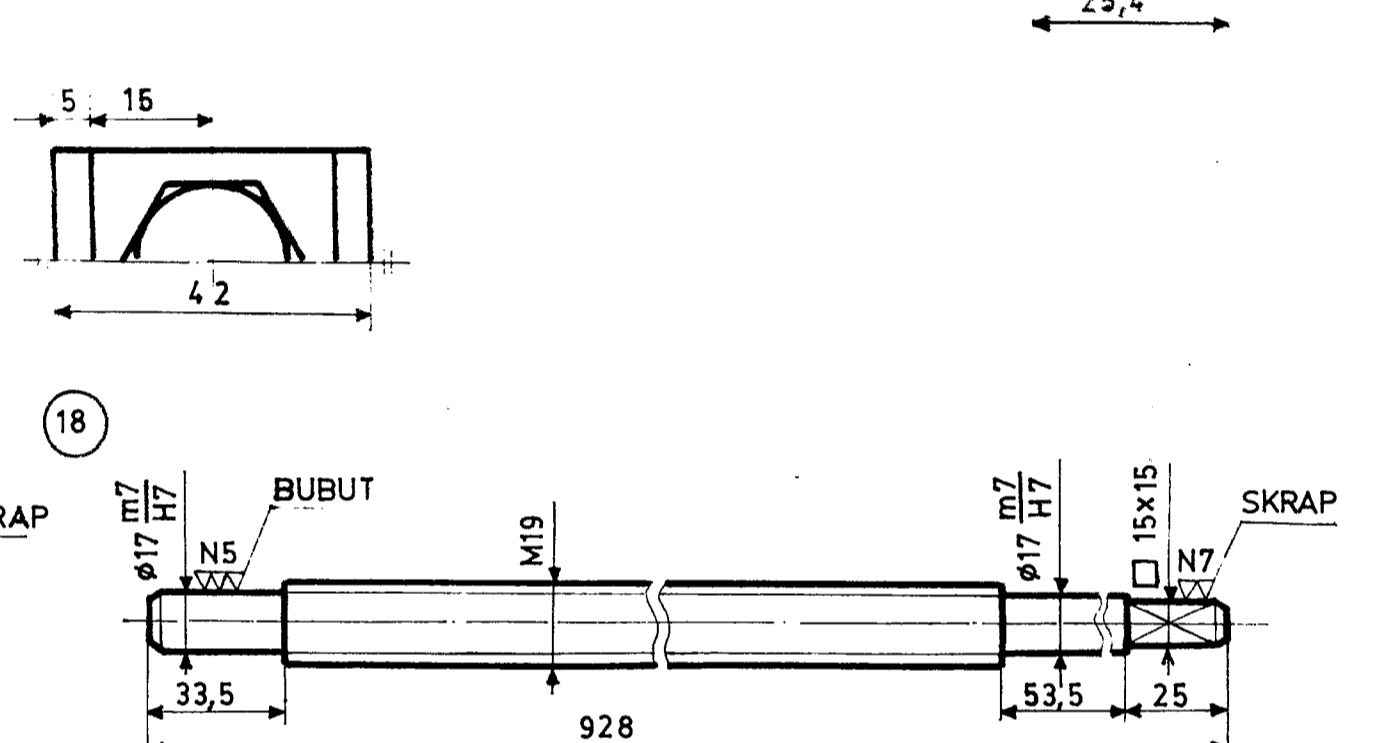
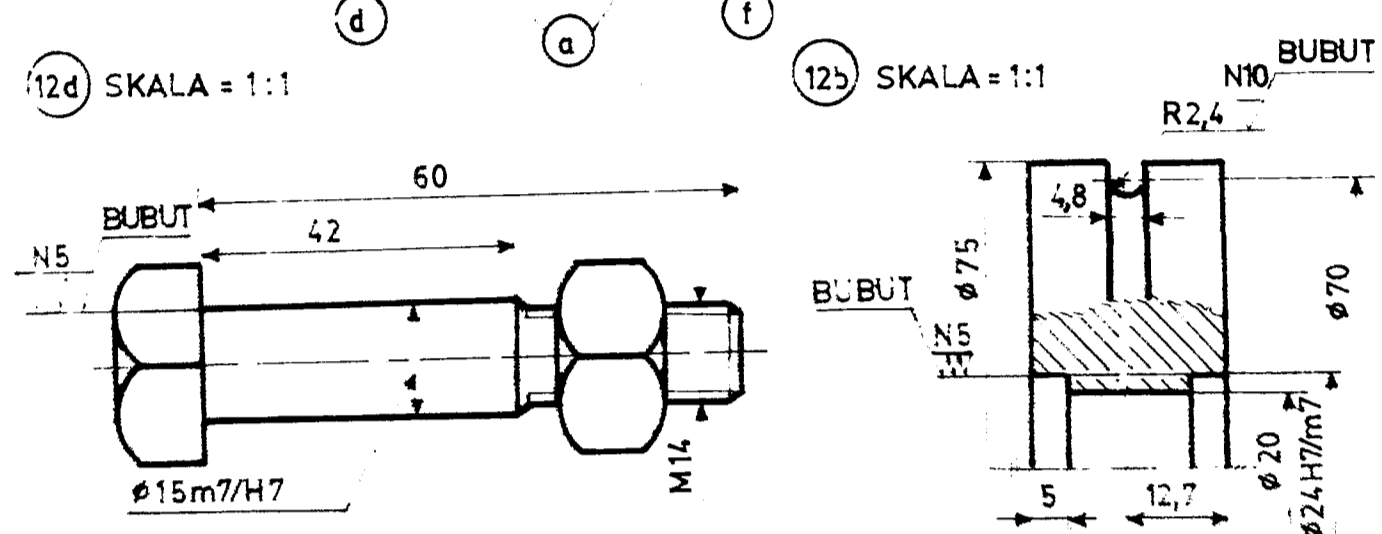
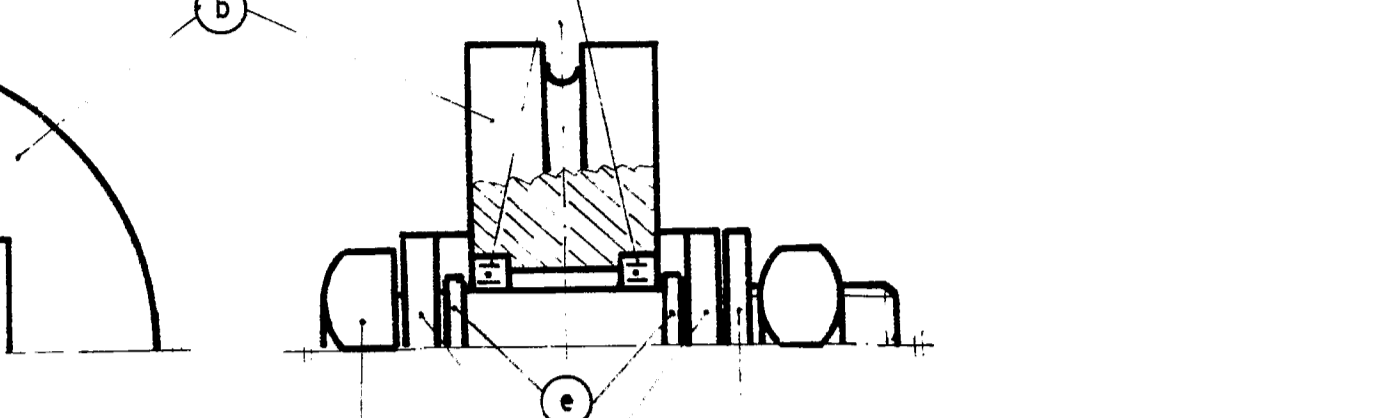
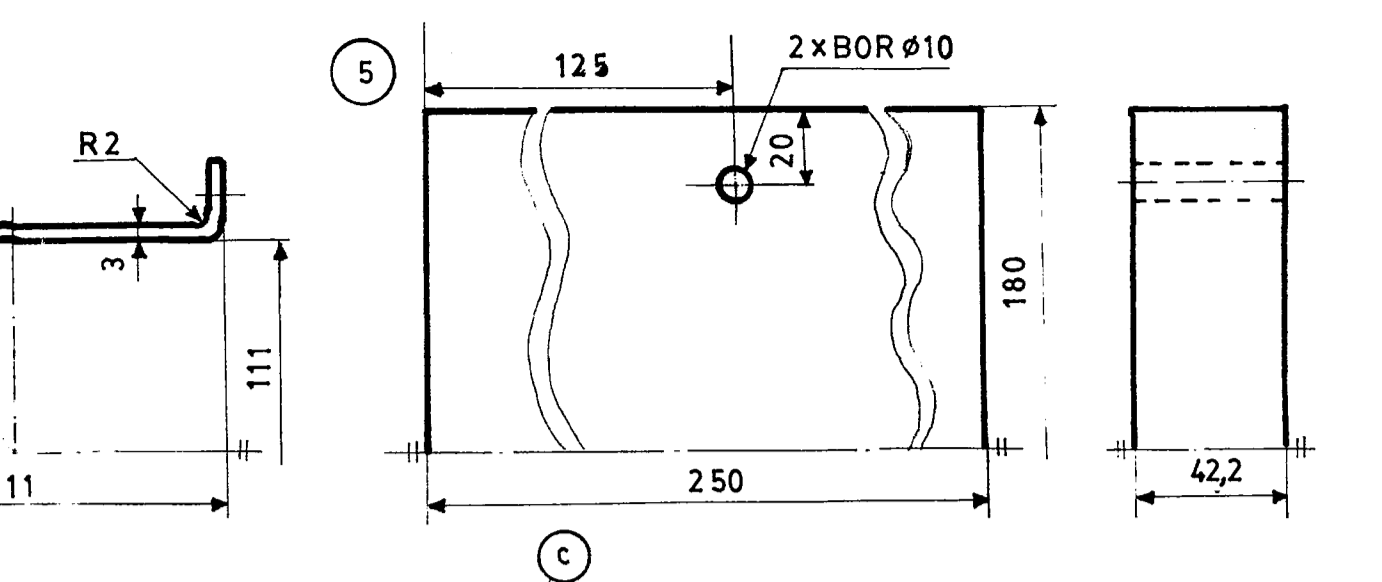
DIGAMBAR : TEDDY SUSANTO
 NRP : 24491023

FT. MESIN MEK. PENGGERAK MEJA NO: 02 | A1

SKALA = 1:7



TABEL DATA			
NO.	JML.	NAMA BAHAN	KETERANGAN
12 a	1	RANGKA PULI	PELAT, MUR-BAUT
12 b	1	PULI	
12 c	2	BEARING	FA6 - 61802
12 d	1	MUR-BAUT	
12 e	2	RING PELAT	D _{in} =16 ; D _{out} =18 ; t=3
12 f	1	RING PELAT	D _{in} =15 ; D _{out} =30 ; t=3
12 g	1	RING PELAT	D _{in} =14 ; D _{out} =24 ; t=2



29	2	PENYANGGA SELANG	AISI 1020	
28	12	MUR - BAUT	AISI 1035	M 5 x 25
27	6	MUR - BAUT	AISI 1035	M 6 x 40
26	24	MUR - BAUT	AISI 1035	M 10 x 25
25	8	MUR - BAUT	AISI 1035	M 12 x 30
24	2	POROS SLIDING sb.Z	AISI 51440 C	
23	2	POROS SLIDING sb.X	AISI 51440 C	
22	2	LINIER BEARING	AISI 8620	Type TWN-16 (d=25,4)
21	2	MUR RUMAHNYA	AISI 1035	
20	8	BUSHING		
19	4	PILLOW BLOCK BEARING	AISI 52100	FYH - UCFL203 (d=17)
18	1	ULIR PENGGERAK sb.X	AISI 1035	
17	1	ULIR PENGGERAK sb.Z	AISI 1035	
16	2	GAGANG ENKOL		
15	2	PELAT PENUTUP sb.X	AISI 1020	
14a,b	1	PELAT PENUTUP sb.Z	AISI 1020	
13	1	PELAT PENUTUP sb.Y	AISI 1020	
12	1	PULI PENGATUR TEG.TALI	AISI 4140	
11	1	PELAT PENAHAN PRS.sby	AISI 1020	
10	1	PEMEGANG 8 SPRAY GUN	AISI 1020	
9a,b	8	PEMEGANG SPRAY GUN	AISI 1020	
8	2	TALI SWR	KAWAT BAJA	18x7 ; d _{swr} = 4,8 (3/16")
7	2	PENAHAN BEBAN		KANAL U 40x75
6	2	POROS SLIDING sb.Y	AISI 51440 C	
5	1	PEMBERAT	AISI 1020	
4	8	KLEM BULL DOG		U/ D _{swr} = 4,8 (3/16")
3	1	PULI PENGGERAK	AISI 4140	
2	1	MOTOR STEPPER		STM 4270-340
1a,b	1	RUMAH MOTOR STEPPER	AISI 1020	
NO. JML. NAMA BAHAN		BAHAN	NORMALISASI	KETERANGAN
KEKASARAN TOLERANSI UKUR		KETERANGAN		
MENURUT mm		SKALA : 1:2 DIGAMBAR: TEDDY SUSANTO		
TANGGAL: 27-11-1996		UKURAN : mm NRP. : 24491023		
		DIPERIKSA: IR. NINUK J.		
FT. MESIN		MEKANISME PENGGERAK SPRAY GUN		NO: 01 A1